

1. 产品简介

LYM_RK3568系列工控主板是基于瑞芯微RK3568处理器开发。支持USB、以太网、LVDS LCD、EDP LCD、TTL LCD、DI/DO、RS232、RS485、CAN、WIFI等接口。适用于工业自动化控制、人机界面、中小型医疗分析器等多种行业应用。内置独立的NPU，可用于轻量级人工智能应用。



主要特点:

- 瑞星微RK3568，22纳米技术，四核处理器Cortex-A55 2.0GHz，NPU算力达0.8T
- 2G/4G/8G DDR可选
- 8G/16G/32G/64G EMMC Flash 可选
- 一路10/100/1000千兆网口和两路10/100百兆网口
- 支持2路UART接口，支持1路全功能RS232电平接口,支持两路RS485电平接口
- 支持两路CAN接口
- 支持1路TTL电平UART调试口
- 支持4路光耦输入，4路继电器输出
- 1路USB3.0 TYPE A接口，4路USB2.0 TYPE A 接口
- 2路USB2.0 (4pin PH2.0 Wafer端子) 接口
- 1路HDMI-A视频输出口
- 提供1路8欧5W双声道喇叭输出
- 支持1路音频输出
- 支持1路麦克风输入
- 支持最大1366*768单8位LVDS液晶、RGB888 TTL接口液晶接口，支持最大1920*1080P分辨率的edp

接口液晶

- 支持板载双模2.4G/5G wifi模块
- 1路MINI PCIe接口的4G模块/5G模块，1路MINI PCIe接口外接扩展功能模块
- 1路M.2 SATA硬盘接口
- 支持 1080P视频编码，4K视频解码
- 支持linux4.4版本或者Android 11版本
- 工作温度最宽可达：-10℃~65℃

硬件参数

处 理 器	瑞星微 RK3568	CPU 四核处理器 2.0GHz NPU 0.8TOPS
内存	2G / 4G DDR4	
Flash	eMMC: 8G/16G/32G/64G Byte	
	2路UART口，1路全功能RS232电平, 两路RS485电平接口	
	4路光耦输入，4路继电器输出	
	6 x USB2.0 HOST	
	2 x CAN接口	
	1 x USB3.0	
	1 x HDMI输出接口	
	1 x 1000M以太网RJ45	
	2 x 100M以太网RJ45	
	1 x 3.5mm耳机接口	
	1 x 8欧5W双声道扬声器接口	
	1 x 麦克风接口	
	1 x TF卡接口	
	1 x MINI PCIe 4G/5G插口，1 x MINI PCIe 接口	
	1 * M.2 SATA硬盘接口	
	1 x SIM插槽	
	板载WIFI模块	
	RTC功能	

注：采用核心板+载板方式设计

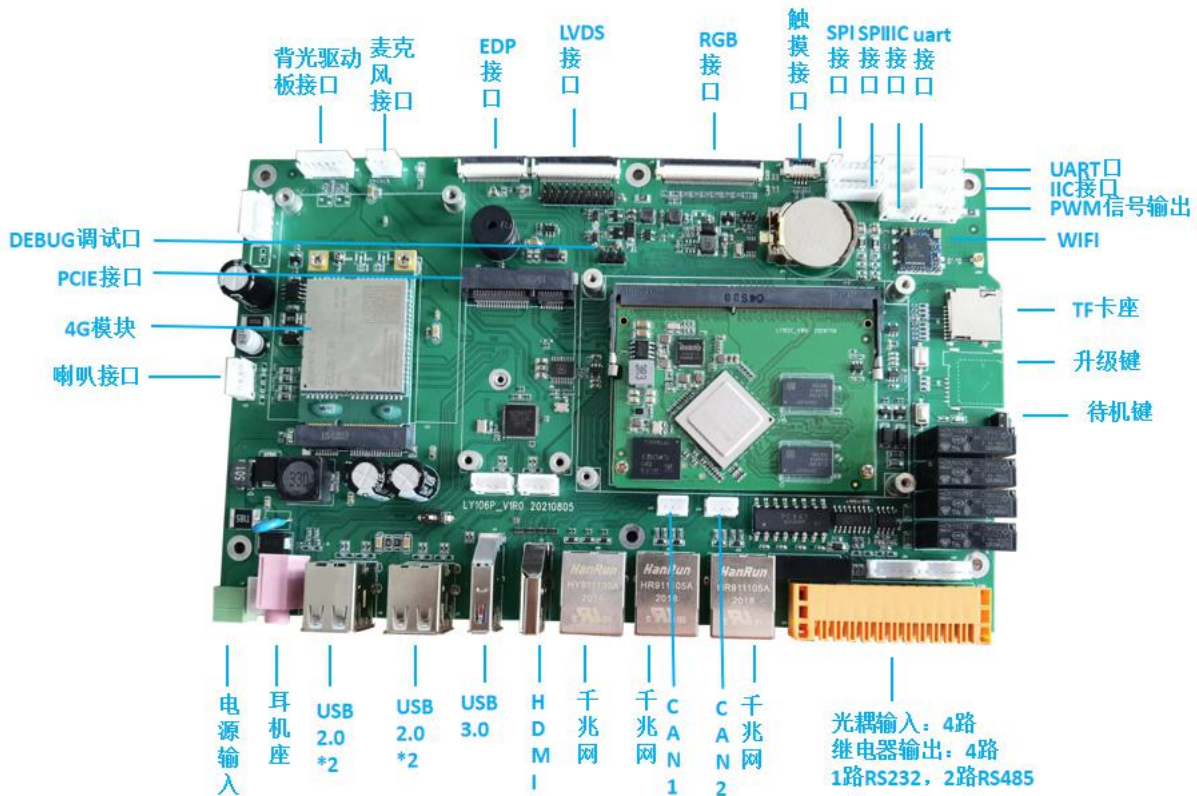
工作环境

工作环境				
序 列	环 境	最小值	典型值	最大值
1	供电	13.0V	24.0V	30V
2	工作功耗	/	10W	15W
3	工作温度（宽温级）	-10℃	/	65℃

机械尺寸

PCB 尺寸	210mm * 130mm
安装孔数量	6个

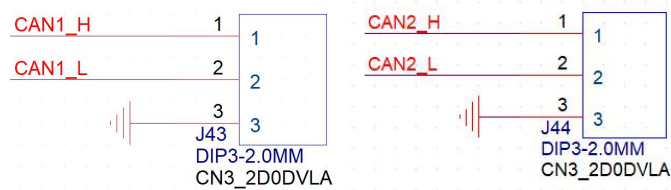
接口定义



1: 电源输入

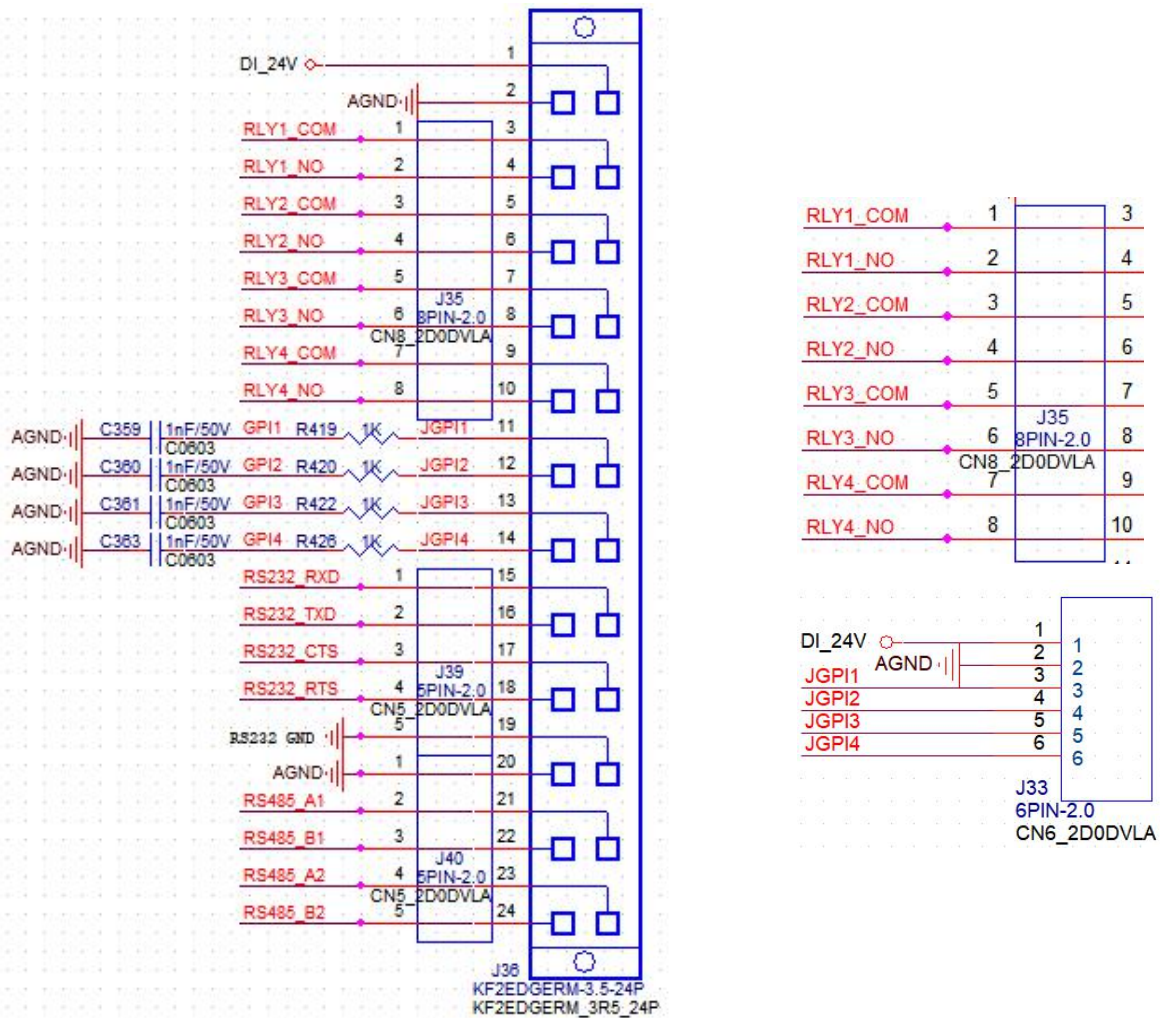
序号	1	2
定义	DC+24V	GND

2: J43(CAN1 接口) J44(CAN2 接口)



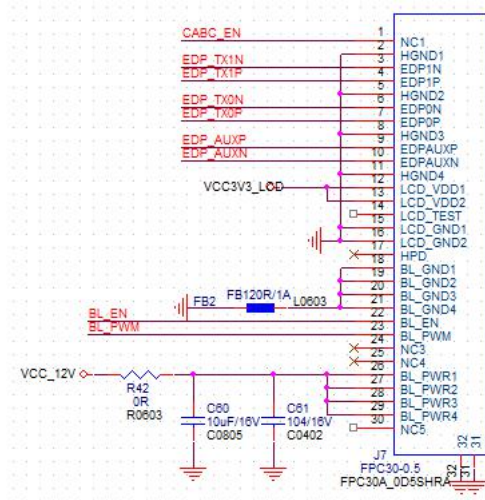
序号	J43 定义	序号	J44 定义
1	CAN1_H	1	CAN2_H
2	CAN1_L	2	CAN2_L
3	GND	3	GND

3: J36 24 PIN 接口(RS232+RS485+光耦输入+继电器输出)



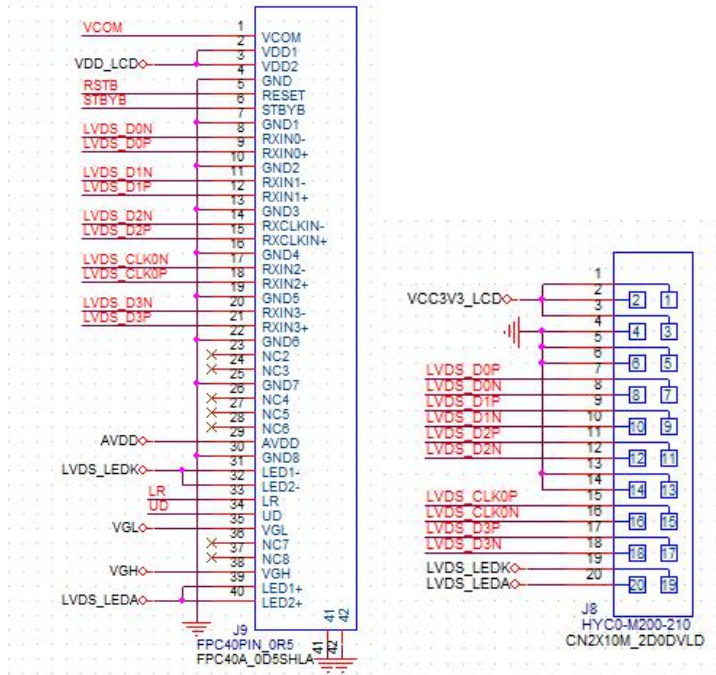
序号	定义	序号	定义
1	DI_24V	2	AGND
3	RLY1_COM	4	RLY1_NO
5	RLY2_COM	6	RLY2_NO
7	RLY3_COM	8	RLY3_NO
9	RLY4_COM	10	RLY4_NO
11	JGPI1 (光耦输入 1)	12	JGPI2 (光耦输入 2)
13	JGPI3 (光耦输入 3)	14	JGPI4 (光耦输入 4)
15	RS232_RXD	16	RS232_TXD
17	RS232_CTS	18	RS232_RTS
19	RS232_GND	20	AGND
21	RS485_A1	22	RS485_B1
23	RS485_A2	24	RS485_B2

4: J7 EDP 液晶接口



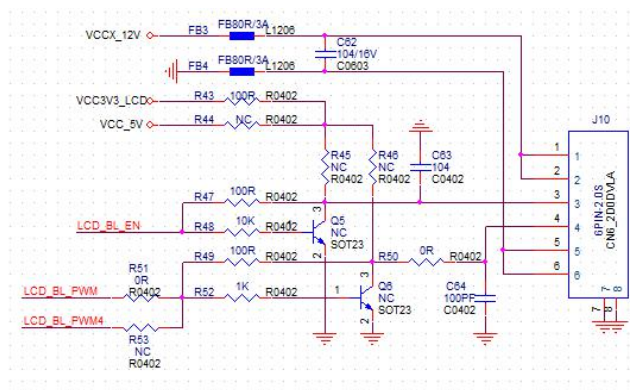
序号	定义	序号	定义
1	CABC_EN	2	GND
3	EDP_TX1N	4	EDP_TX1P
5	GND	6	EDP_TX0N
7	EDP_TX0P	8	GND
9	EDPAUXP	10	EDPAUXN
11	GND	12	VCC3V3_LCD
13	VCC3V3_LCD	14	NC
15	GND	16	GND
17	NC	18	GND
19	GND	20	GND
21	GND	22	BL_EN
23	BL_PWM	24	NC
25	NC	26	VCC_12V
27	VCC_12V	28	VCC_12V
29	VCC_12V	30	NC

5: J8 LVDS 液晶接口



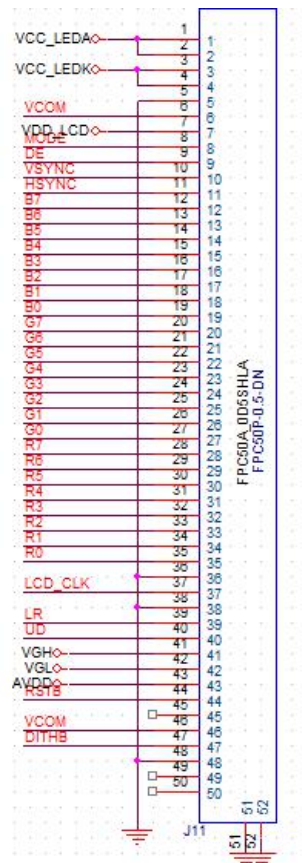
序号	定义	序号	定义
1	VCC3V3_LCD	2	VCC3V3_LCD
3	VCC3V3_LCD	4	GND
5	GND	6	GND
7	LVDS_D0P	8	LVDS_D0N
9	LVDS_D1P	8	LVDS_D1N
11	LVDS_D2P	8	LVDS_D2N
13	GND	14	GND
15	LVDS_CLK0P	16	LVDS_CLK0N
17	LVDS_D3P	18	LVDS_D3N
19	LVDS_LEDK	20	LVDS_LEDA

6: J10 背光驱动板接口



序号	1	2	3	4	5	6	
定义	VCC12V	VCC12V	EN	PWM	GND	GND	

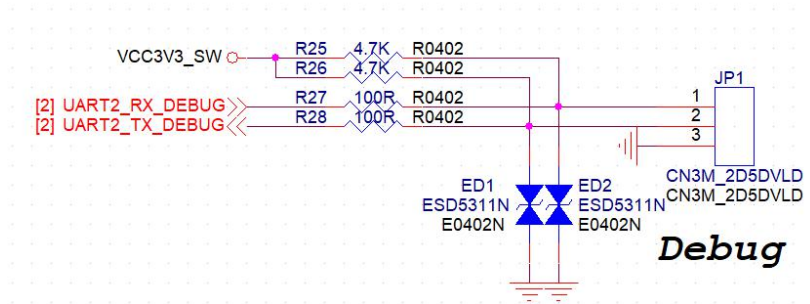
7: J11 TTL 液晶接口



序号	定义	序号	定义
1	LEDA	2	LEDA
3	LEDK	4	LEDK
5	GND	6	VCOM
7	LCD_VCC	8	MODE
9	DE	10	VSYNC
11	HSYNC	12	B7
13	B6	14	B5
15	B4	16	B3
17	B2	18	B1
19	B0	20	G7
21	G6	22	G5
23	G4	24	G3
25	G2	26	G1
27	G0	28	R7
29	R6	30	R5
31	R4	32	R3
33	R2	34	R1
35	R0	36	GND
37	CLK	38	GND
39	LR	40	UD

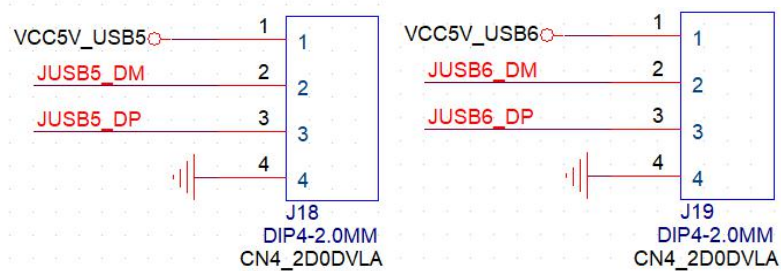
41	VGH	42	VGL
43	AVDD	44	RSTB
45	NC	46	VCOM
47	DITHB	48	GND
49	NC	50	NC

8: JP1 TTL UART 调试口



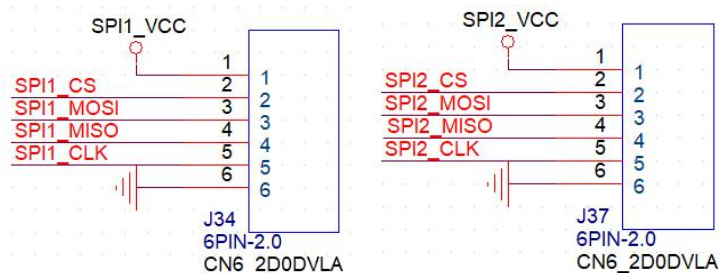
序号	1	2	3
定义	RX	TX	GND

9: J18 USB2.0 (HOST) , J19 USB2.0 (HOST)



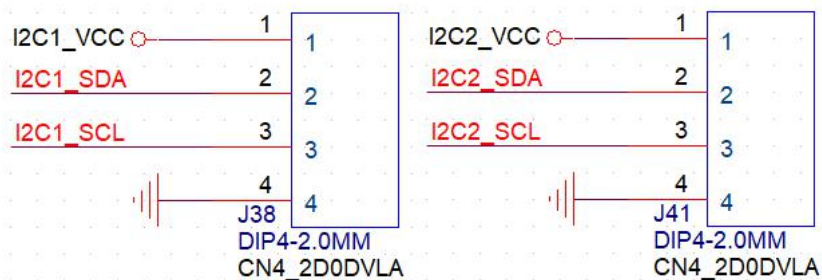
序号	J18 定义	序号	J19 定义
1	VCC5V_USB5	1	VCC5V_USB6
2	USB5_DM	2	USB6_DM
3	USB5_DP	3	USB6_DP
4	GND	4	GND

10: J34 SPI1 接口 , J37 SPI2 接口



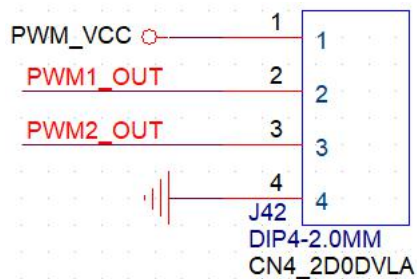
序号	J34 定义	序号	J37 定义
1	SPI1_VCC	1	SPI2_VCC
2	SPI1_CS	2	SPI2_CS
3	SPI1_MOSI	3	SPI2_MOSI
4	SPI1_MISO	4	SPI2_MISO
5	SPI1_CLK	5	SPI2_CLK
6	GND	6	GND

10: J38 IIC1 接口 , J41 IIC2 接口



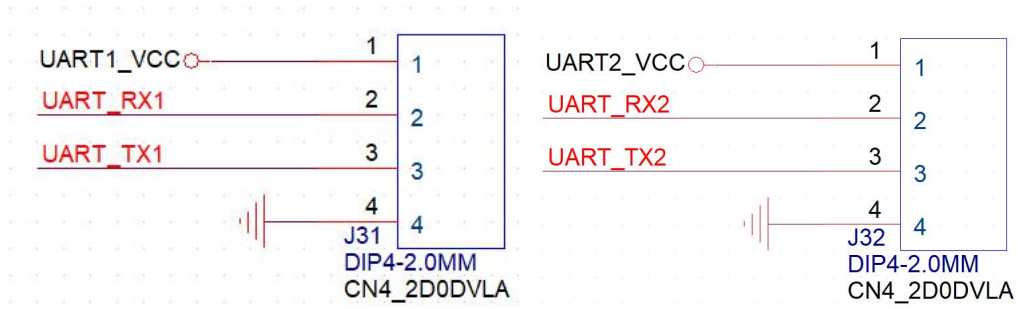
序号	J38 定义	序号	J41 定义
1	I2C1_VCC	1	I2C2_VCC
2	I2C1_SDA	2	I2C2_SDA
3	I2C1_SCL	3	I2C2_SCL
4	GND	4	GND

11: J42 PWM 接口



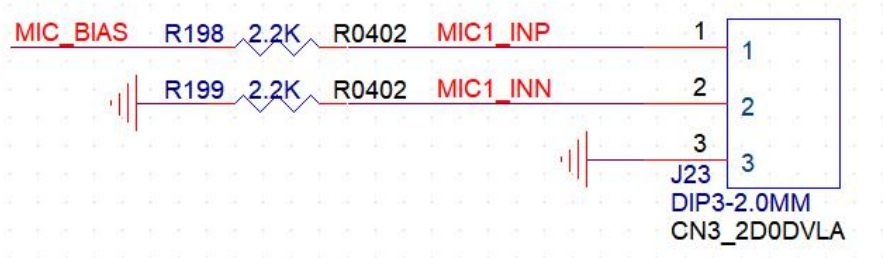
序号	1	2	3	4
定义	PWM_VCC	PWM1_OUT	PWM2_OUT	GND

12: J31 UART1 接口 , J32 UART2 接口



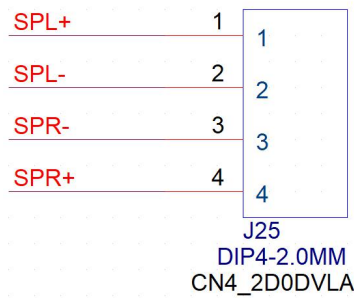
序号	J43 定义	序号	J44 定义
1	CAN1_H	6	CAN2_H
2	CAN1_L	7	CAN2_L
3	GND	8	GND

13: J23 麦克风接口



序号	1	2	3
定义	PWM_VCC	PWM1_OUT	GND

14: J25 喇叭接口



序号	1	2	3	4
定义	SPL+	SPL-	SPR-	SPR+